

## Hilo ranurado para líneas de contacto

*Grooved contact wire*

### CARACTERÍSTICAS TÉCNICAS

#### TECHNICAL PROPERTIES

Según las normas (EN, UIC, ASTM) y según especificaciones del cliente

*According to the standards: EN, UIC, ASTM and under customer's request*

### GAMA

#### RANGE

Cobre Cu-ETP/CW004A

*Copper*

Cobre Plata CuAg 0.10/CW013A

*Copper Silver*

Cobre Estaño CuSn 0.2/0.4/CW129C

*Copper Tin*

Cobre Magnesio CuMg 0.3/0.5/CW127C; CW128C

*Copper Magnesium*



### SECCIONES

#### SECTIONS

Secciones de 80 a 150 mm<sup>2</sup>, circulares y ovaladas

*Sections from 80 to 150 mm<sup>2</sup>, circular and bottom flat*

### EMBALAJE

#### PACKING

Bobina de madera

*Wooden spool*

M 800 (< 500 kg)

M 1400 (< 2.000 kg)

M 1000 (< 800 kg)

M 1600 (< 2.000 kg)

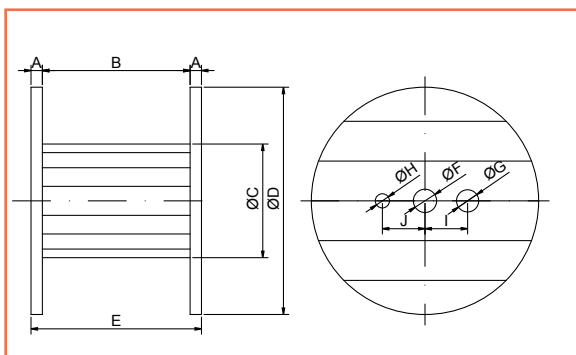
M 1250 (< 1.500 kg)

M 1800 (< 2.000 kg)

#### DIMENSIONES bobina de madera (mm)

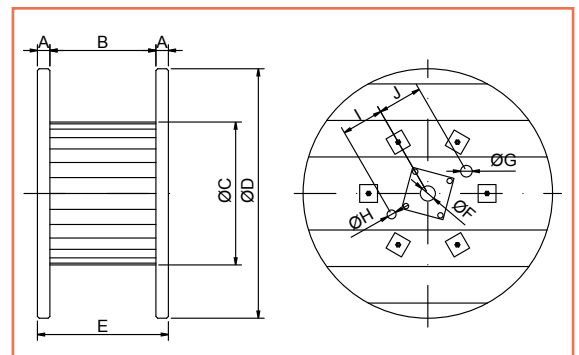
*Wooden spool DIMENSIONS (mm)*

TIPO TYPE	A	B	C	D	E	F	G	H	I	J
M 800	36	520	400	800	592	82	50	50	150	150
M 1000	36	610	500	1.000	702	82	50	50	160	200
M 1250	46	710	630	1.250	802	82	65	50	160	250
M 1400	66	595	1.000	1.400	727	83,6	65	50	235	250
M 1600	70	602	1.200	1.600	742	82	65	65	250	250
M 1800	70	560	1.500	1.800	700	82	70	70	300	300



Bobina de madera M 800, M 1000, M 1250

*Wooden spool M 800, M 1000, M 1250*



Bobina de madera M 1400, M 1600, M 1800

*Wooden spool M 1400, M 1600, M 1800*

Bajo acuerdo pueden utilizarse otro tipo de embalajes o embalajes de cliente

*Under agreement other packaging or the client's packaging may be used*